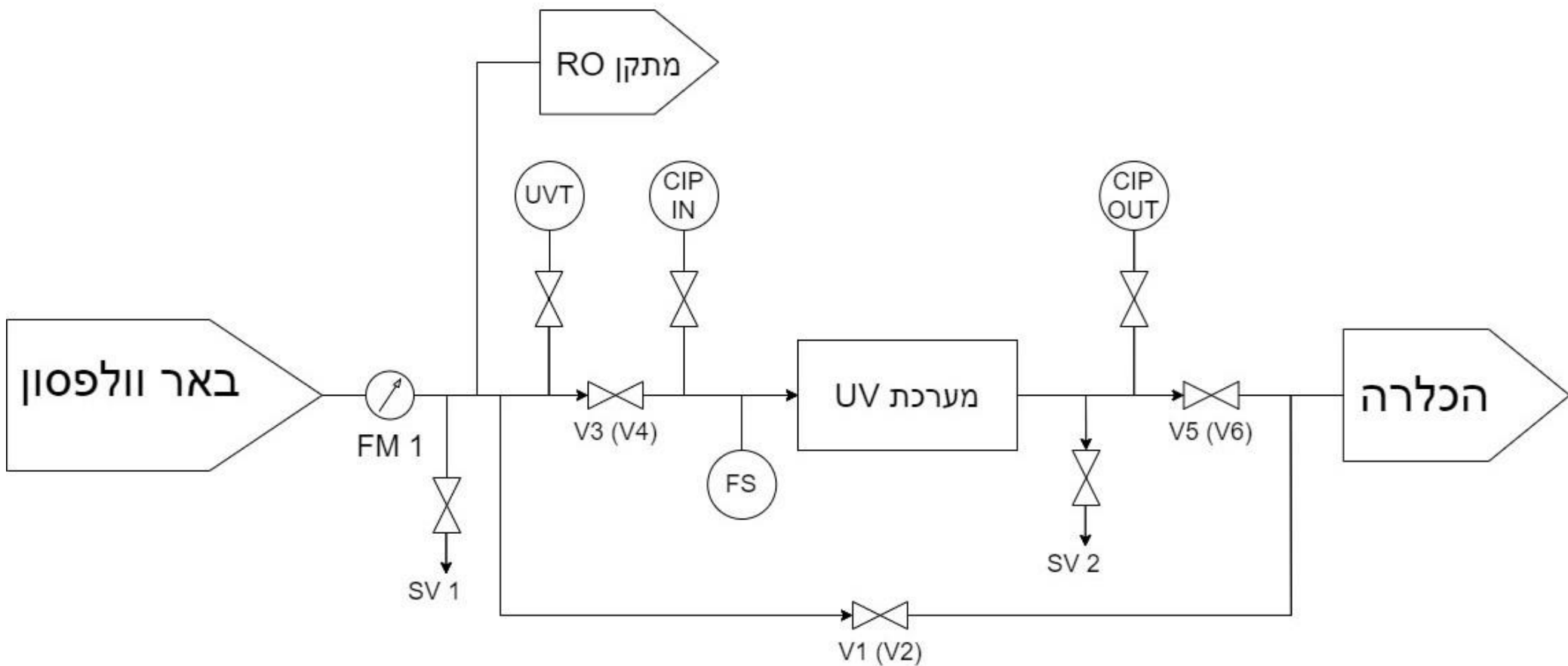


<b>תוכנן ע"י:</b> אשירי יעוץ וייזום פרויקטים בע"מ	<b>בית חולים וולפסון</b>
	סכמת תהליך עקרונית למתקן להרחקת חנקות
	פרויקט: באר וולפסון
שרטוט: 52-001/1	תאריך: 8.9.2019

pH – מד pH NO3 – מד ניטראט FS – רגש זרימה CON – מד מוליכות SV – ברז דיגום	<b>הגדרות וסימנים:</b> P – משאבה FM – מד ספיקה PIT – מד לחץ UVT – מד UVT
---	--



<b>תוכנן ע"י:</b> אשירי יעוץ וייזום פרויקטים בע"מ	<b>בית חולים וולפסון</b> סכמת תהליך עקרונית למתקן טיוב להרחקת חנקות (מערכת UV)
	פרויקט: באר וולפסון
שרטוט: 52-001/2	תאריך: 8.9.2019

pH – מד pH NO3 – מד ניטראט FS – רגש זרימה CON – מד מוליכות SV – ברז דיגום V – מגוף	<b>הגדרות וסימנים:</b> P – משאבה FM – מד ספיקה PIT – מד לחץ UVT – מד UVT